

ACO Higieniczne wpusty ze stali nierdzewnej 157

Informacja o produkcie

- Stal nierdzewna, materiał 1.4301 (AISI 304) lub 1.4404 (AISI 316)
- W pełni zgodny z DIN EN 1253
- Odpływ DN 70 lub DN 100
- Jednoczęściowe lub dwuczęściowe (teleskopowe) z możliwością połączenia z warstwą hydroizolacyjną
- Z koszem osadczym (opcjonalnie)
- Rozmiar zwieńczenia 200 x 200 mm lub 250 x 250 mm lub okrągły o średnicy 289 mm (tylko dla posadzek winylowych)
- Konstrukcja „dry pit“ (bez pozostałości wody na dnie wpustu)

Zalety produktu


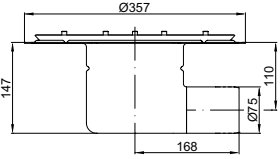

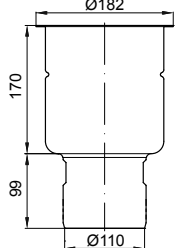

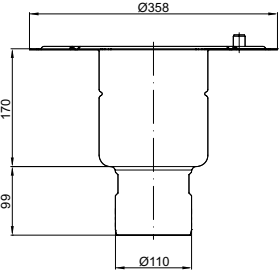

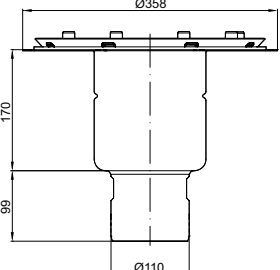

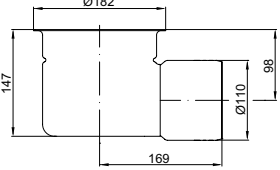

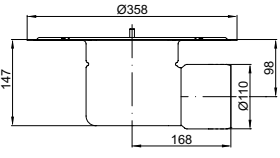

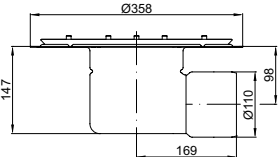
- **Pierwszy** naprawdę **higieniczny** wpust na rynku
- Zgodnie ze standardem higieny EN 1672 i EN ISO 14159 i dokumentów EHEDG nr 8, 13 i 44
- Całkowicie wymiwalny i łatwy w czyszczeniu syfon ze stali nierdzewnej - konstrukcja syfonu monolityczna
- Szeroki zakres rusztów dla klas obciążenia: L15, M125 i N250 (zgodnie z normą EN 1253)
- **Standardowa gwarancja na 2 lata** (w przypadku prawidłowej instalacji)



	Opis	Zwieńczenie [mm]	Przepływ [l/s]	Materiał	Numer kat.
Wpusty jednoczęściowe					
Odpływ: DN 70					
	<ul style="list-style-type: none"> ■ Odpływ pionowy ■ Krawędź standard 	200x200	2,7	1.4301	408001
				1.4404	408101
	<ul style="list-style-type: none"> ■ Odpływ pionowy ■ Krawędź standard 	250x250	2,7	1.4301	408017
				1.4404	408117
	<ul style="list-style-type: none"> ■ Odpływ pionowy ■ Krawędź z kołnierzem do izolacji 	200x200	2,7	1.4301	408047
				1.4404	408147

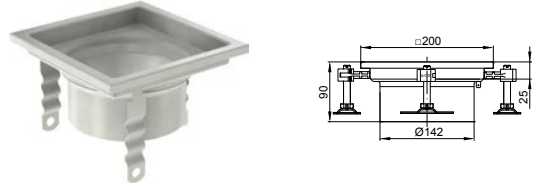
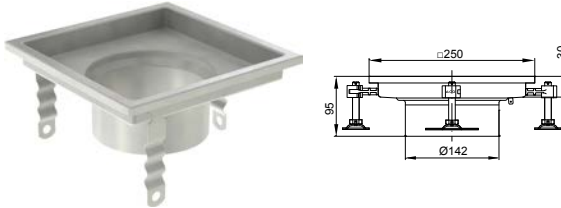
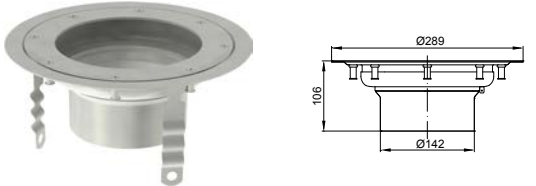


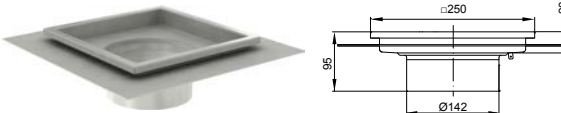
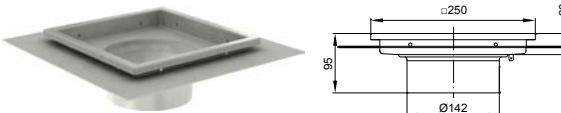
		Opis	Zwień- czenie [mm]	Przepływ [l/s]	Materiał	Numer kat.
 	<ul style="list-style-type: none"> ■ Odpływ poziomy ■ Krawędź standardowa 	200x200	2,6	1.4301	408009	
				1.4404	408109	
 	<ul style="list-style-type: none"> ■ Odpływ poziomy ■ Krawędź standardowa 	250x250	2,6	1.4301	408025	
				1.4404	408125	
 	<ul style="list-style-type: none"> ■ Odpływ poziomy ■ Krawędź z kołnierzem do izolacji 	200x200	2,6	1.4301	408014	
				1.4404	408114	
Odpływ: DN 100						
 	<ul style="list-style-type: none"> ■ Odpływ pionowy ■ Krawędź standard 	200x200	3,5	1.4301	408003	
				1.4404	408103	
 	<ul style="list-style-type: none"> ■ Odpływ pionowy ■ Krawędź standard 	250x250	3,5	1.4301	408019	
				1.4404	408119	
 	<ul style="list-style-type: none"> ■ Odpływ pionowy ■ Krawędź z kołnierzem do izolacji 	200x200	3,5	1.4301	408099	
				1.4404	408199	
 	<ul style="list-style-type: none"> ■ Odpływ poziomy ■ Krawędź standardowa 	200x200	2,8	1.4301	408011	
				1.4404	408111	

		Opis	Zwień- czenie [mm]	Przepływ [l/s]	Materiał	Numer kat.
 	<ul style="list-style-type: none"> Odptyw poziomy Krawędź standardowa 	250x250	2,8	1.4301	408027	
	1.4404			408127		
 	<ul style="list-style-type: none"> Odptyw poziomy Kołnierz z kołnierzem do izolacji 	200x200	2,8	1.4301	408015	
	1.4404			408115		
Dolna część wpustu teleskopowego						
Odptyw: DN 70						
 	<ul style="list-style-type: none"> Odptyw pionowy Kołnierz ustalający 	-	2,7	1.4301	408049	
	1.4404			408149		
 	<ul style="list-style-type: none"> Odptyw pionowy Kołnierz do przyklejenia izolacji 	-	2,7	1.4301	408051	
	1.4404			408151		
 	<ul style="list-style-type: none"> Odptyw pionowy Kołnierz z przeciwkołnierzem do przykręcenia izolacji 	-	2,7	1.4301	408053	
	1.4404			408153		
 	<ul style="list-style-type: none"> Odptyw poziomy Kołnierz ustalający 	-	2,6	1.4301	408073	
	1.4404			408173		
 	<ul style="list-style-type: none"> Odptyw poziomy Kołnierz do przyklejenia izolacji 	-	2,6	1.4301	408075	
	1.4404			408175		

	Opis	Zwień- czenie [mm]	Przepływ [l/s]	Materiał	Numer kat.
 	<ul style="list-style-type: none"> Odływ poziomy Kołnierz z przeciwkołnierzem do przykręcenia izolacji 	-	2,6	1.4301	408077
				1.4404	408177
Odływ: DN 100					
 	<ul style="list-style-type: none"> Odływ pionowy Kołnierz ustalający 	-	3,5	1.4301	408055
				1.4404	408155
 	<ul style="list-style-type: none"> Odływ pionowy Kołnierz do przyklejenia izolacji 	-	3,5	1.4301	408057
				1.4404	408157
 	<ul style="list-style-type: none"> Odływ pionowy Kołnierz z przeciwkołnierzem do przykręcenia izolacji 	-	3,5	1.4301	408059
				1.4404	408159
 	<ul style="list-style-type: none"> Odływ poziomy Kołnierz ustalający 	-	2,8	1.4301	408079
				1.4404	408179
 	<ul style="list-style-type: none"> Odływ poziomy Kołnierz do przyklejenia izolacji 	-	2,8	1.4301	408081
				1.4404	408181
 	<ul style="list-style-type: none"> Odływ poziomy Kołnierz z przeciwkołnierzem do przykręcenia izolacji 	-	2,8	1.4301	408083
				1.4404	408183

2


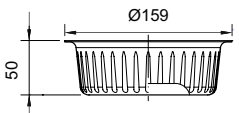

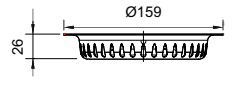


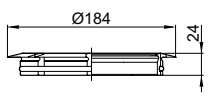



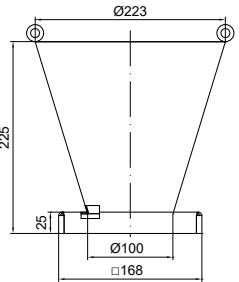
Górna część wpustu teleskopowego

	Rodzaj krawędzi	Zwieńczenie [mm]	Materiał	Numer kat.
	■ Krawędź standardowa	200x200	1.4301	408208
			1.4404	408218
	■ Krawędź standardowa	250x250	1.4301	408248
			1.4404	408258
	■ Krawędź winylowa	D=289	1.4301	408240
			1.4404	408250
	■ Krawędź z kołnierzem do izolacji wodochronnej	200x200	1.4301	408241
			1.4404	408251
	■ Krawędź z kołnierzem do izolacji wodochronnej ■ Otwory drenażowe	200x200	1.4301	408244
			1.4404	408254
	■ Krawędź z kołnierzem do izolacji wodochronnej	250x250	1.4301	408245
			1.4404	408255
	■ Krawędź z kołnierzem do izolacji wodochronnej ■ Otwory drenażowe	250x250	1.4301	408246
			1.4404	408256

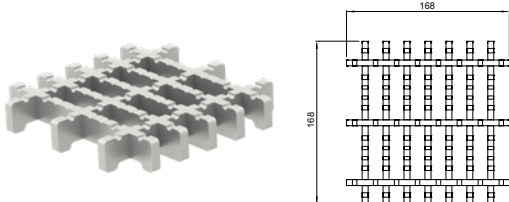

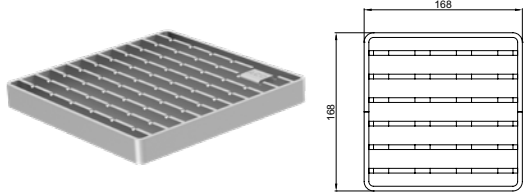
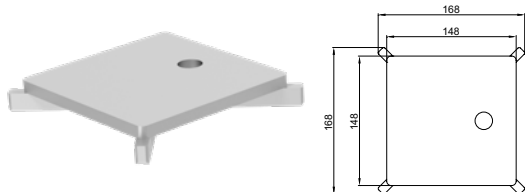
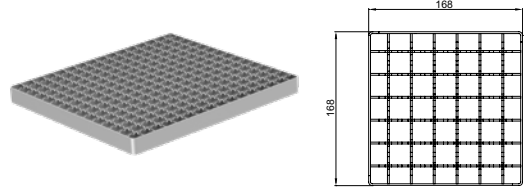
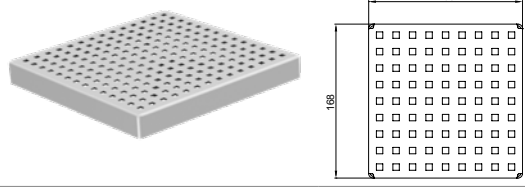
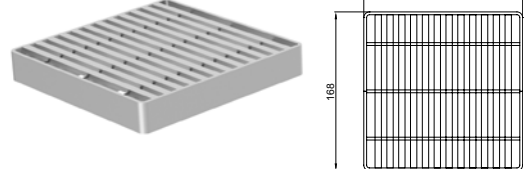
Nadstawki

	Rodzaj krawędzi	Materiał	Numer kat.
	■ Kołnierz ustalający	1.4301	408249
		1.4404	408259
	■ Kołnierz do przyklejenia izolacji	1.4301	408206
		1.4404	408216
	■ Kołnierz z przeciwkołnierzem do przykręcenia izolacji	1.4301	408207
		1.4404	408217
	■ Kołnierz ustalający	1.4301	408229
		1.4404	408239
	■ Kołnierz do przyklejenia izolacji	1.4301	415242
		1.4404	415243
	■ Kołnierz z przeciwkołnierzem do przykręcenia izolacji	1.4301	415244
		1.4404	415245

Akcesoria do wpustów ACO 157

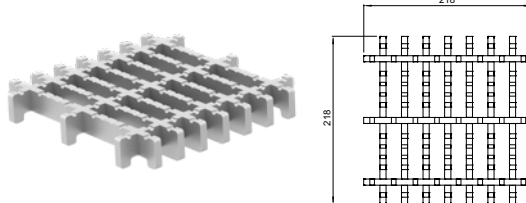

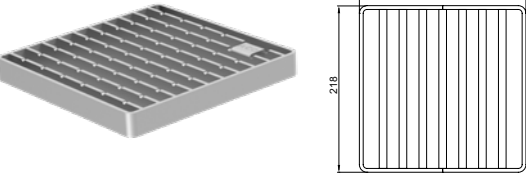
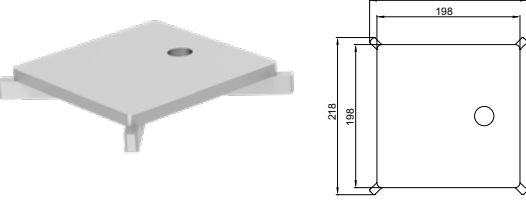
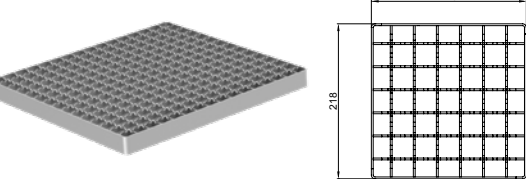
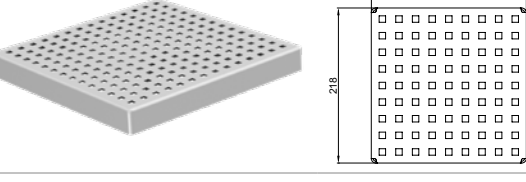
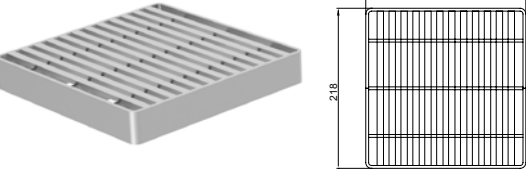
		Opis	Materiał	Numer kat.
 	<ul style="list-style-type: none"> ■ Kosz osadczy do: <input type="checkbox"/> Wpusty o stałej wysokości - odpływ pionowy <input type="checkbox"/> Wpusty teleskopowe - odpływ pionowy i poziomy <input type="checkbox"/> Pojemność: 0,6 l 	1.4301	416904	
		1.4404	416905	
 	<ul style="list-style-type: none"> ■ Kosz osadczy do: <input type="checkbox"/> Wpusty o stałej wysokości - odpływ poziomy <input type="checkbox"/> Pojemność: 0,3 l 	1.4301	416906	
		1.4404	416907	
 	<ul style="list-style-type: none"> ■ Syfon higieniczny (standardowe wyposażenie wpustu) <input type="checkbox"/> Stal nierdzewna <input type="checkbox"/> Zamknięcie wodne 50mm 	1.4301	408200	
		1.4404	408210	
 	<ul style="list-style-type: none"> ■ Uniwersalny pierścień dwufunkcyjny - z drenażem lub funkcje uszczelniające <input type="checkbox"/> (standardowe wyposażenie wpustów teleskopowych) 	NBR	408205	
 	<ul style="list-style-type: none"> ■ Pierścień wspierający do syfonu <input type="checkbox"/> (standardowe wyposażenie wpustu) 	NBR	408201	
 	<ul style="list-style-type: none"> ■ Lej spustowy <input type="checkbox"/> Pasuje do zwieńczeń wpustów o wymiarach 200x200mm <input type="checkbox"/> Używany jako ruszt <input type="checkbox"/> Funkcja: zapobiega rozpryskiwaniu wody podczas np. opróżniania kotła 	1.4301	415918	

ACO ruszty do zwieńczenia 200x200

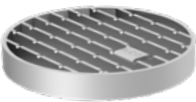
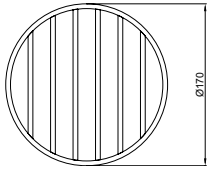
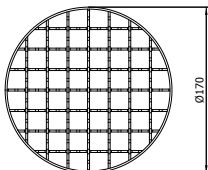
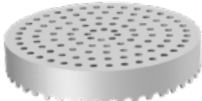
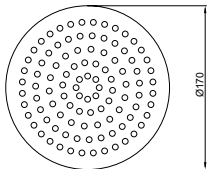
	Typ	Klasa obciąż.	Powierzchnia	Stopień antypoślizgowości wg DIN 51130	Materiał	Numer kat.
	Higieniczny ruszt bezramowy	M125	Antypoślizgowy	R11	1.4301	446264
					1.4404	446265
	Ruszt drabinkowy bezspawowy	L15	Antypoślizgowy	R11	1.4301	450466
					1.4404	450502
	Higieniczny ruszt drabinkowy	R50	Antypoślizgowy	R11	1.4301	416912
					1.4404	416913
		M125	Antypoślizgowy	R11	1.4301	408093
					1.4404	408193
		N250	Gładki	R9	1.4301	408020
					1.4404	408120
1.4301	408043					
1.4404	408143					
	Higieniczna pokrywa szczelinowa	R50	Gładki	R9	1.4301	445780
					1.4404	445781
		M125	Gładki	R9	1.4301	408021
					1.4404	408121
	Ruszt kratowy	L15	Antypoślizgowy	R11	1.4301	408090
					1.4404	408190
		L15	Gładki	R9	1.4301	408091
					1.4404	408191
	Quadrato	L15	Gładki	R9	1.4301	408092
					1.4404	408192
	Heelsafe	L15	Gładki	R10	1.4301	408022
					1.4404	408122

2

Ruszty do zwieńczenia 250x250

	Typ	Klasa obciąż.	Powierzchnia	Stopień antypoślizgowości wg DIN 51130	Materiał	Numer kat.
	Higieniczny ruszt bezramowy	M125	Antypoślizgowy	R11	1.4301	446268
					1.4404	446269
	Ruszt drabinkowy bezspawowy	L15	Antypoślizgowy	R11	1.4301	450480
					1.4404	450516
	Higieniczny ruszt drabinkowy	R50	Antypoślizgowy	R11	1.4301	416914
		1.4404			416915	
		M125	Antypoślizgowy	R11	1.4301	408028
					1.4404	408128
		N250	Gładki	R9	1.4301	408029
					1.4404	408129
1.4301	408044					
1.4404	408144					
	Higieniczna pokrywa szczelinowa	R50	Gładki	R9	1.4301	445784
		1.4404			445785	
M125	Gładki	R9	1.4301	408030		
			1.4404	408130		
	Ruszt kratowy	L15	Antypoślizgowy	R11	1.4301	408095
					1.4404	408195
			Gładki	R9	1.4301	408096
					1.4404	408196
	Quadrato	L15	Gładki	R9	1.4301	408097
					1.4404	408197
	Heelsafe	L15	Gładki	R10	1.4301	408031
					1.4404	408131

ACO ruszty do zwieńczenia winylowego D=289mm

		Typ	Klasa obciąż.	Powierzchnia	Stopień antypoślizgowości wg DIN 51130	Materiał	Numer kat.
 	Ruszt drabinkowy	M125	Antypoślizgowy	R11	1.4301	97146	
					1.4404	97367	
	Ruszt kratowy	L15	Antypoślizgowy	R11	1.4301	304349	
 	Pokrywa perforowana	L15	Gładki	R9	1.4301	97152	
					1.4404	97369	

2

ACO Higieniczne wpusty ze stali nierdzewnej 157 z okrągłym zwieńczeniem

Informacja o produkcie

- Stal nierdzewna, materiał 1.4301 (AISI 304) lub 1.4404 (AISI 316)
- W pełni zgodny z DIN EN 1253
- Odpływ DN 70 lub DN 100
- Jednoczęściowe lub dwuczęściowe (teleskopowe) z możliwością połączenia z warstwa hydroizolacyjna
- Z koszem osadczym (opcjonalnie)
- Rozmiar zwieńczenia \varnothing 230/200
- Dzięki kompaktowym wymiarom wpusty rekomendowane są do renowacji podłóg
- Konstrukcja „dry pit” (bez pozostałości wody na dnie wpustu)

Zalety produktu


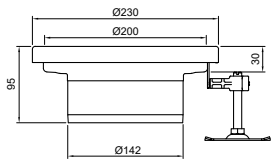
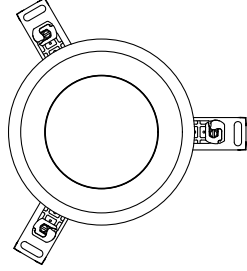
- Pierwszy na prawdę higieniczny wpust na rynku
- Zgodnie ze standardem higieny EN 1672 i EN ISO 14159 i dokumentów EHEDG nr 8, 13 i 44
- Całkowicie wymiwalny i łatwy w czyszczeniu syfon ze stali nierdzewnej - konstrukcja syfonu monolityczna
- Szeroki zakres rusztów dla klas obciążenia:
 - L15, M125 i N250 (zgodnie z normą EN 1253)
- Standardowa gwarancja na 2 lata




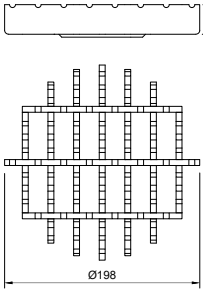
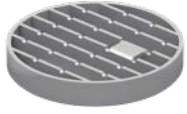
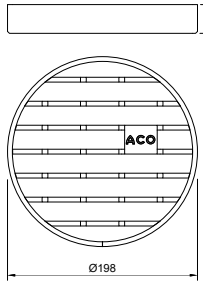
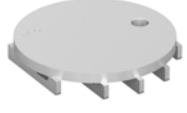
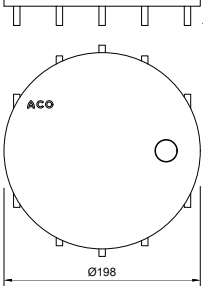
	Opis	Zwieńczenie [mm]	Średnica odpływu [mm]	Materiał	Numer kat.
Wpusty jednoczęściowe					
Odpływ: DN 70					
	<ul style="list-style-type: none"> ■ Odpływ pionowy ■ Krawędź standard ■ Bez syfonu 	\varnothing 230	75	1.4301	446734
					1.4404
	<ul style="list-style-type: none"> ■ Odpływ pionowy ■ Krawędź standard ■ Z syfonem 	\varnothing 230		1.4301	446735
					1.4404
	<ul style="list-style-type: none"> ■ Odpływ poziomy ■ Krawędź standard ■ Bez syfonu 	\varnothing 230	75	1.4301	446738
					1.4404
	<ul style="list-style-type: none"> ■ Odpływ poziomy ■ Krawędź standard ■ Z syfonem 	\varnothing 230		1.4301	446739
					1.4404

	Opis	Zwień- czenie [mm]	Średnica odpływu [mm]	Materiał	Numer kat.
Odpływ: DN 100					
	<ul style="list-style-type: none"> ■ Odpływ pionowy ■ Krawędź standard ■ Bez syfonu 	Ø 230	110	1.4301	446736
				1.4404	446744
	<ul style="list-style-type: none"> ■ Odpływ pionowy ■ Krawędź standard ■ Z syfonem 	Ø 230		1.4301	446737
				1.4404	446745
	<ul style="list-style-type: none"> ■ Odpływ poziomy ■ Krawędź standard ■ Bez syfonu 	Ø 230	110	1.4301	446740
				1.4404	446748
	<ul style="list-style-type: none"> ■ Odpływ poziomy ■ Krawędź standard ■ Z syfonem 	Ø 230		1.4301	446741
				1.4404	446749

2

	Opis	Zwień- czenie [mm]	Średnica odpływu [mm]	Materiał	Numer kat.
Wpust teleskopowy					
   <ul style="list-style-type: none"> ■ Odpływ pionowy ■ Krawędź standard 				1.4301	446750
		Ø 230	110	1.4404	446751
Info box Do górnych części 446750 i 446751 stosujemy standardowe części dolne.					

ACO ruszty do zwieńczenia okrągłego

	Typ	Klasa obciąż.	Powierzchnia	Stopień antypoślizgowości wg DIN 51130	Materiał	Numer kat.
 	Higieniczny ruszt bezramowy okrągły	R50	Antypoślizgowy	R11	1.4301	446780
					1.4404	446781
		M125	Antypoślizgowy	R11	1.4301	446784
					1.4404	446785
 	Higieniczny ruszt drabinkowy okrągły	M125	Antypoślizgowy	R11	1.4301	446776
					1.4404	446777
 	Higieniczna pokrywa szczelinowa okrągła	M125	Antypoślizgowy	R9	1.4301	446788
					1.4404	446789

2