

ACO Higieniczne wpusty ze stali nierdzewnej 142

Informacja o produkcie


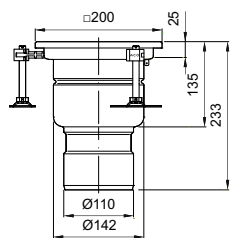

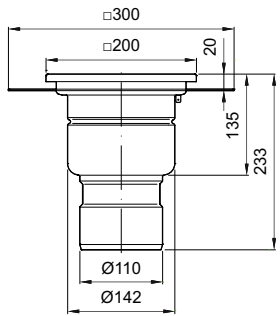

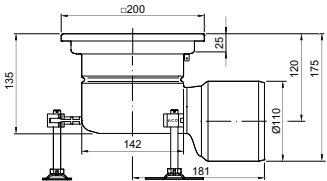

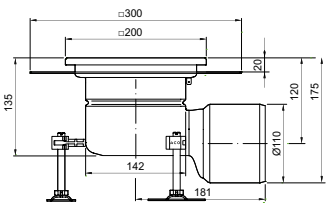
- Stal nierdzewna, materiał 1.4301 (AISI 304) lub 1.4404 (AISI 316)
- W pełni zgodny z DIN EN 1253
- Odpływ DN 70 lub DN 100
- Jednoczęściowe lub dwuczęściowe (teleskopowe) z możliwością połączenia z warstwą hydroizolacyjną
- Z koszem osadczym (opcjonalnie)
- Rozmiar zwieńczenia 200x200mm
- Dzięki kompaktowym wymiarom wpusty rekomendowane są do renowacji podłóg
- Konstrukcja „dry pit” (bez pozostałości wody na dnie wpustu)

Zalety produktu

- **Pierwszy** naprawdę **higieniczny** wpust na rynku
- Zgodnie ze standardem higieny EN 1672 i EN ISO 14159 i dokumentów EHEDG nr 8, 13 i 44
- Całkowicie wyjmowalny i łatwy w czyszczeniu syfon ze stali nierdzewnej - konstrukcja syfonu monolityczna
- Szeroki zakres rusztów dla klas obciążenia:
 - L15, M125 i N250 (zgodnie z normą EN 1253)
- **Standardowa gwarancja na 2 lata** (w przypadku prawidłowej instalacji)



	Opis	Zwieńczenie [mm]	Przepływ [l/s]	Materiał	Numer kat.
Wpusty jednoczęściowe					
Odpływ: DN 70					
		200x200	1,4	1.4301	414701
				1.4404	414801
		200x200	1,4	1.4301	414744
				1.4404	414844
		200x200	1,4	1.4301	414705
				1.4404	414805
		200x200	1,4	1.4301	414746
				1.4404	414846

	Opis	Zwień- czenie [mm]	Prze- pływ [l/s]	Materiał	Numer kat.
Odływ: DN 100					
 	<ul style="list-style-type: none"> ■ Odpływ pionowy ■ Krawędź standardowa 	200x200	1,6	1.4301	414703
				1.4404	414803
 	<ul style="list-style-type: none"> ■ Odpływ pionowy ■ Krawędź z kotnierzem do izolacji 	200x200	1,6	1.4301	414745
				1.4404	414845
 	<ul style="list-style-type: none"> ■ Odpływ poziomy ■ Krawędź standardowa 	200x200	1,6	1.4301	414707
				1.4404	414807
 	<ul style="list-style-type: none"> ■ Odpływ poziomy ■ Krawędź z kotnierzem do izolacji 	200x200	1,6	1.4301	414747
				1.4404	414847


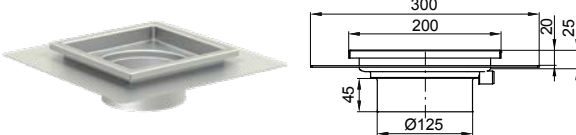
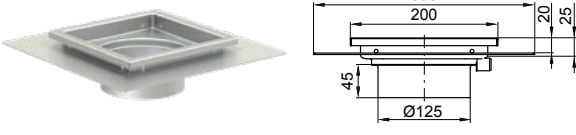
2

	Opis	Zwień- czenie [mm]	Prze- pływ [l/s]	Materiał	Numer kat.
Dolna część wpustu teleskopowego					
Odptyw: DN 70					
	<ul style="list-style-type: none"> ■ Odptyw pionowy ■ Kołnierz ustalający 	-	1,4	1.4301	414709
				1.4404	414809
	<ul style="list-style-type: none"> ■ Odptyw pionowy ■ Kołnierz do przyklejenia izolacji 	-	1,4	1.4301	414711
				1.4404	414811
	<ul style="list-style-type: none"> ■ Odptyw pionowy ■ Kołnierz z przeciwniżnikiem do przykręcenia izolacji 	-	1,4	1.4301	414713
				1.4404	414813
	<ul style="list-style-type: none"> ■ Odptyw poziomy ■ Kołnierz ustalający 	-	1,4	1.4301	414721
				1.4404	414821
	<ul style="list-style-type: none"> ■ Odptyw poziomy ■ Kołnierz do przyklejenia izolacji 	-	1,4	1.4301	414723
				1.4404	414823
	<ul style="list-style-type: none"> ■ Odptyw poziomy ■ Kołnierz z przeciwniżnikiem do przykręcenia izolacji 	-	1,4	1.4301	414725
				1.4404	414825


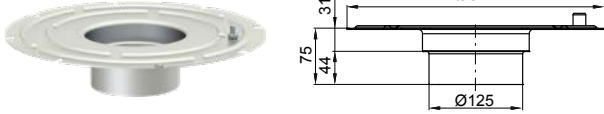
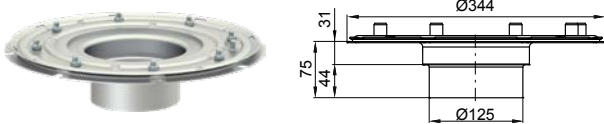
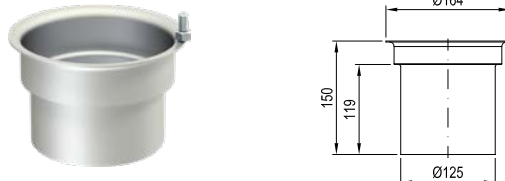
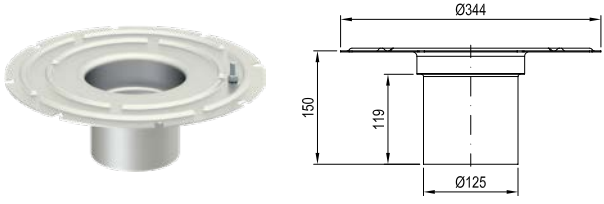
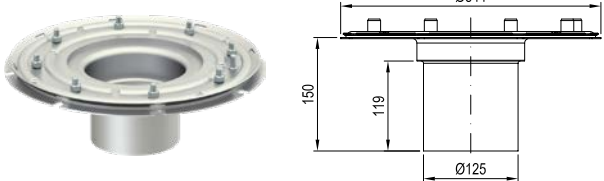
	Opis	Zwień- czenie [mm]	Prze- pływ [l/s]	Materiał	Numer kat.
Odptyw: DN 100					
	<ul style="list-style-type: none"> ■ Odptyw pionowy ■ Kołnierz ustalający 	-	1,6	1.4301	414715
				1.4404	414815
	<ul style="list-style-type: none"> ■ Odptyw pionowy ■ Kołnierz do przyklejenia izolacji 	-	1,6	1.4301	414717
				1.4404	414817
	<ul style="list-style-type: none"> ■ Odptyw pionowy ■ Kołnierz z przeciwkołnierzem do przykręcenia izolacji 	-	1,6	1.4301	414719
				1.4404	414819
	<ul style="list-style-type: none"> ■ Odptyw poziomy ■ Kołnierz ustalający 	-	1,6	1.4301	414727
				1.4404	414827
	<ul style="list-style-type: none"> ■ Odptyw poziomy ■ Kołnierz do przyklejenia izolacji 	-	1,6	1.4301	414729
				1.4404	414829
	<ul style="list-style-type: none"> ■ Odptyw poziomy ■ Kołnierz z przeciwkołnierzem do przykręcenia izolacji 	-	1,6	1.4301	414731
				1.4404	414831

2

Górna część wpustu teleskopowego

	Rodzaj krawędzi	Zwieńczenie [mm]	Materiał	Numer kat.
	■ Krawędź standardowa	200x200	1.4301	414732
			1.4404	414832
	■ Krawędź z kołnierzem do izolacji wodochronnej	200x200	1.4301	414734
			1.4404	414834
	■ Krawędź z kołnierzem do izolacji wodochronnej ■ Otwory drenażowe	200x200	1.4301	414735
			1.4404	414835

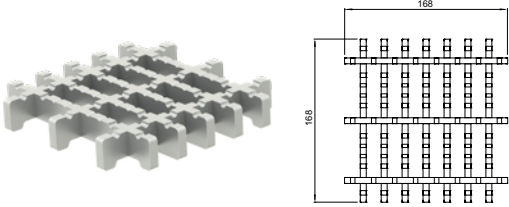
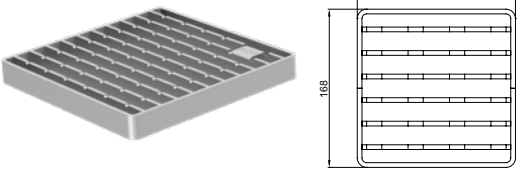
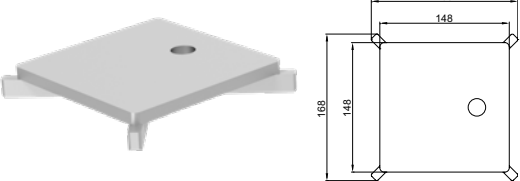
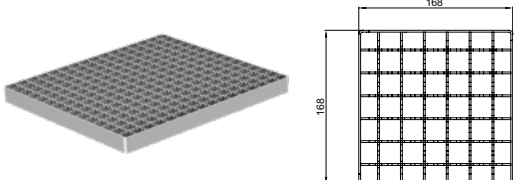
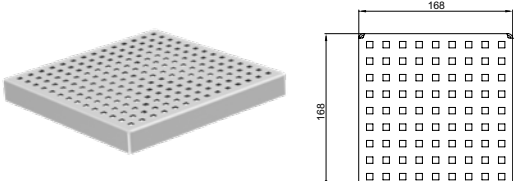
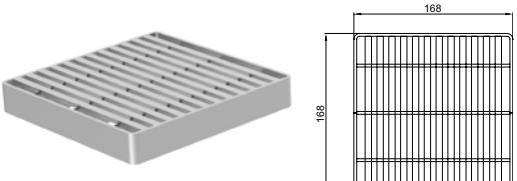
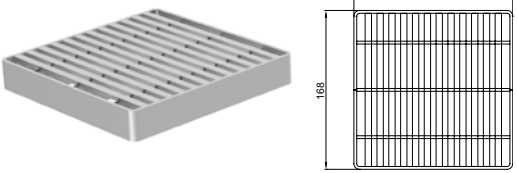
Nadstawki dla wpustów teleskopowych

	Rodzaj krawędzi	Materiał	Numer kat.
	■ Kołnierz ustalający	1.4301	414736
		1.4404	414836
	■ Kołnierz do przyklejenia izolacji	1.4301	414737
		1.4404	414837
	■ Kołnierz z przeciwołnierzem do przykręcenia izolacji	1.4301	414738
		1.4404	414838
	■ Kołnierz ustalający	1.4301	415234
		1.4404	415235
	■ Kołnierz do przyklejenia izolacji	1.4301	415236
		1.4404	415237
	■ Kołnierz z przeciwołnierzem do przykręcenia izolacji	1.4301	415238
		1.4404	415239

Akcesoria do wpustów ACO 142

		Opis	Materiał	Numer kat.
 	<ul style="list-style-type: none"> ■ Kosz osadczy do: □ Wpusty teleskopowe - odpływ pionowy □ Pojemność: 0,4 l 	1.4301	416900	
		1.4404	416901	
 	<ul style="list-style-type: none"> ■ Kosz osadczy do: □ Wpusty o stałej wysokości - odpływ pionowy i poziomy □ Wpusty teleskopowe - odpływ poziomy □ Pojemność: 0,3 l 	1.4301	416902	
		1.4404	416903	
 	<ul style="list-style-type: none"> ■ Syfon higieniczny (standardowe wyposażenie wpustu) □ Stal nierdzewna □ Zamknięcie wodne 50mm 	1.4301	414741	
		1.4404	414841	
 	<ul style="list-style-type: none"> ■ Uniwersalny pierścień dwufunkcyjny - z drenażem lub jako uszczelka □ (standardowe wyposażenie wpustów teleskopowych) 	NBR	414742	
 	<ul style="list-style-type: none"> ■ Pierścień wspierający do syfonu □ (standardowe wyposażenie wpustów) 	NBR	414743	
 	<ul style="list-style-type: none"> ■ Lej spustowy □ Pasuje do zwieńczeń wpustów o wymiarach 200x200mm □ Używany jako ruszt □ Funkcja: zapobiega rozpryskiwaniu wody podczas np. opróżniania kotła 	1.4301	415918	

ACO ruszty do zwieńczenia 200x200

	Typ	Klasa obciąż.	Powierzchnia	Stopień antypoślizgowości wg DIN 51130	Materiał	Numer kat.
	Higieniczny ruszt bezramowy	M125	Antypoślizgowy	R11	1.4301	446264
					1.4404	446265
	Higieniczny ruszt drabinkowy	R50	Antypoślizgowy	R11	1.4301	416912
		M125	Antypoślizgowy	R11	1.4404	416913
					1.4301	408093
		M125	Gładki	R9	1.4404	408193
					1.4301	408020
		N250	Gładki	R9	1.4404	408120
1.4301	408043					
	Higieniczna pokrywa szczelinowa	R50	Gładki	R9	1.4301	445780
		M125	Gładki	R9	1.4404	445781
	Ruszt kratowy	L15	Antypoślizgowy	R11	1.4301	408090
			Gładki	R9	1.4404	408190
	Quadrato	L15	Gładki	R9	1.4301	408091
					1.4404	408191
	Heelsafe	L15	Gładki	R10	1.4301	408092
					1.4404	408192
	Heelsafe	L15	Gładki	R10	1.4301	408022
					1.4404	408122

2