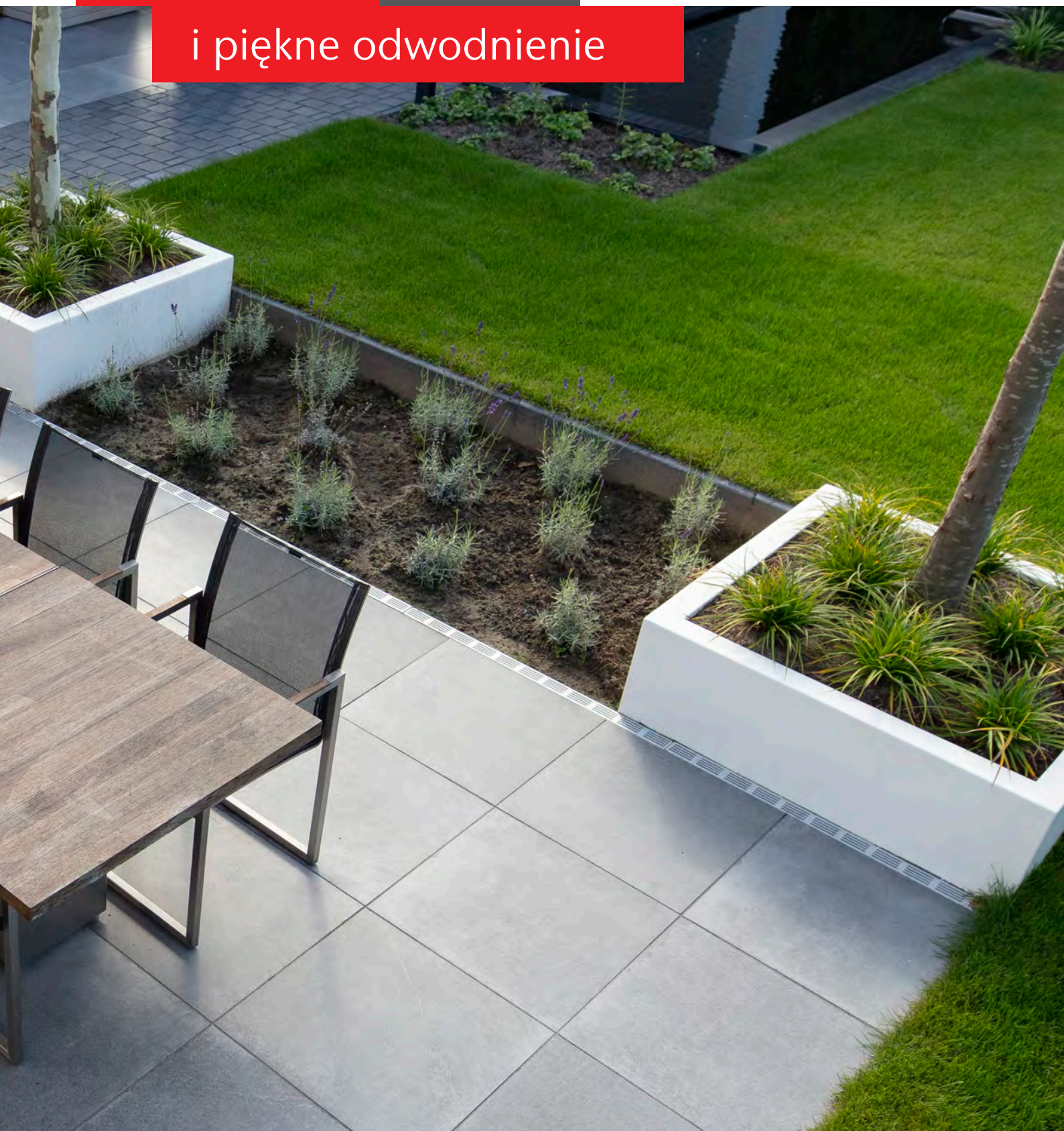


Dyskretne

ACO Slimline

i piękne odwodnienie





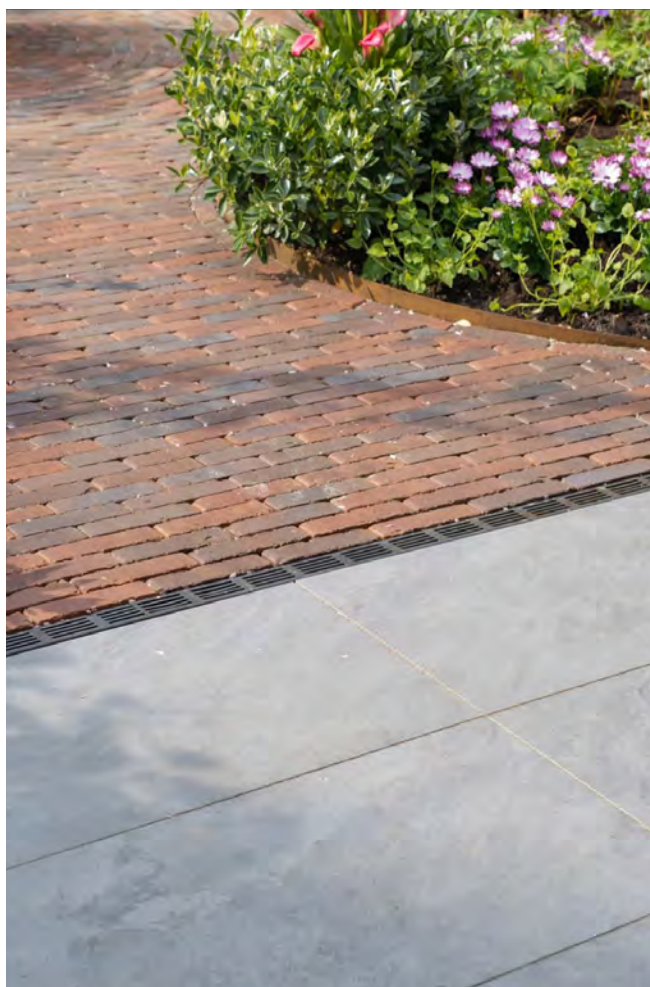
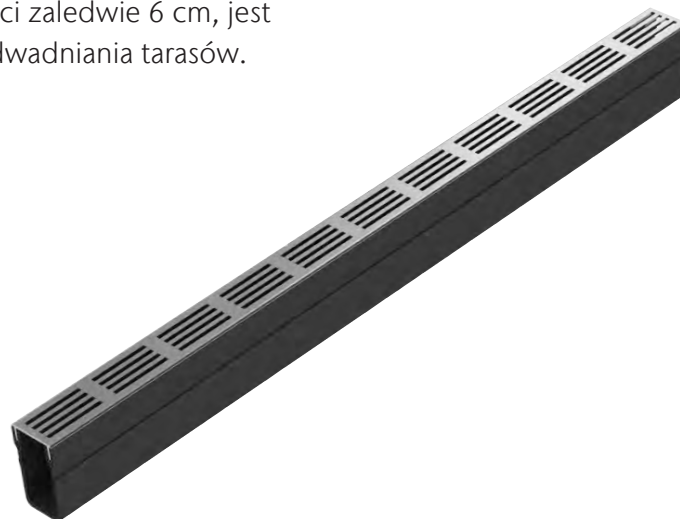
ACO Slimline

System ACO Slimline jest zarówno dyskretny, jak i atrakcyjny wizualnie.

System odwadniający Slimline, o szerokości zaledwie 6 cm, jest idealnym rozwiązaniem do subtelnego odwadniania tarasów.

Zalety produktu

- Wąski kanał szczelinowy - tylko 6 cm
- Szybki montaż dzięki łącznikom zatrzaskowym, które można dodatkowo kleić
- Wypustki na elementach łączących
- Elementy łączące zapewniają zakotwienie w fundamencie
- Łatwy demontaż rusztu
- Bezproblemowe czyszczenie kanału



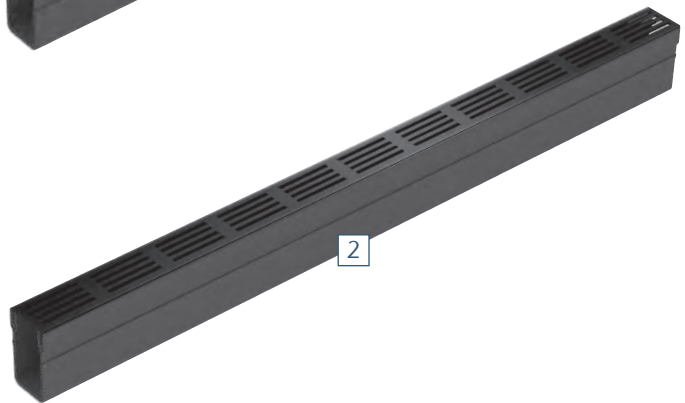
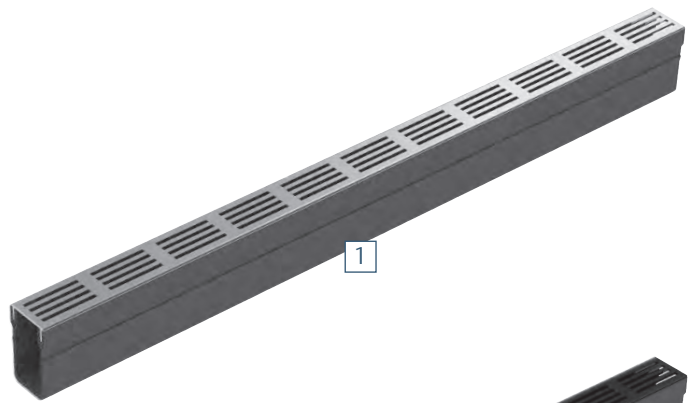
Prosta instalacja

ACO Slimline składa się z korpusu kanału z tworzywa sztucznego oraz rusztu, wykonanego z aluminium, anodowanego na czarno lub srebrno.

Dzięki akcesoriom: łącznikom, ściankom, narożnikom i odpływowi, kanał jest łatwy w instalacji i może być podłączony do systemów infiltracyjnych lub kanalizacji.

Łatwe czyszczenie

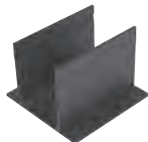
Ruszt można bez trudu wyjąć w celu wyczyszczenia ręcznie lub za pomocą szczotki.



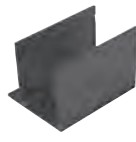
Ścianki i łączniki



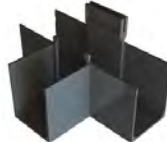
3



4



5

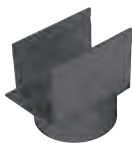


6

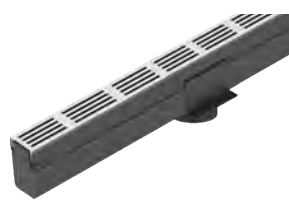
Elementy odpływowe



7



8



Elementy narożne



9



10

Aksesoria



11



12

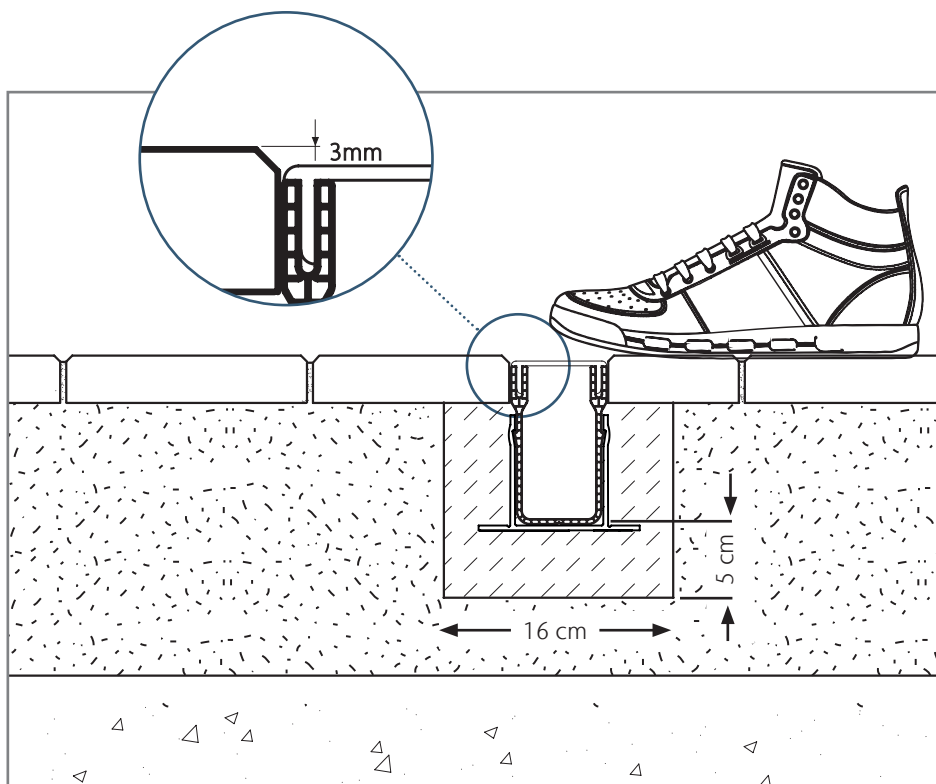
ACO Slimline	Pozycja nr	Nr artykułu
Kanał z tworzywa sztucznego z rusztem aluminiowym, anodowanym na kolor srebrny, długość 1,0 m	1	3007918
Kanał z tworzywa sztucznego z rusztem aluminiowym, anodowanym na czarno, długość 1,0 m	2	3007919
Ścianka zamykająca, pełna	3	3004936
Element łączący standardowy	4	3004934
Element łączący asymetryczny	5	3004935
Element łączący do połączeń typu T	6	3007947
Ścianka zamykająca z odpływem DN 50 mm	7	3004937
Adapter odpływu pionowego DN 110 mm	8	3004940
Element narożny z rusztem aluminiowym, anodowany na kolor srebrny	9	3007942
Element narożny z rusztem aluminiowym, anodowany na czarno	10	3007943
Otwornica Ø 45 mm do odpływu pionowego	11	3007989
Koszyk osadczy	12	3007949



Montaż ACO Slimline

ACO Slimline to system odwadniający składający się z kanałów wykonanych z tworzywa sztucznego, z rusztem aluminiowym. Jest przeznaczony do stosowania wokół domu, gdzie nie ma obciążenia ruchem samochodów. Pierwszym krokiem montażu jest określenie miejsca odprowadzania wody. Kolejne etapy montażu obejmują wykop i połączenie z systemem kanalizacyjnym lub systemem infiltracyjnym. ACO Slimline posiada opcje

odpływu bocznego i dolnego. Zaletą zastosowania systemu infiltracyjnego jest to, że wystarczy zainstalować określoną liczbę elementów rozsączających. Ponadto woda deszczowa nie jest odprowadzana do kanalizacji, lecz wsiąka w ziemię na terenie posesji, poprawiając bilans wody gleby. Należy upewnić się, że system infiltracji jest w stanie wchłonąć zgromadzoną ilość wody. W razie wątpliwości należy zwrócić się do naszego działu technicznego.

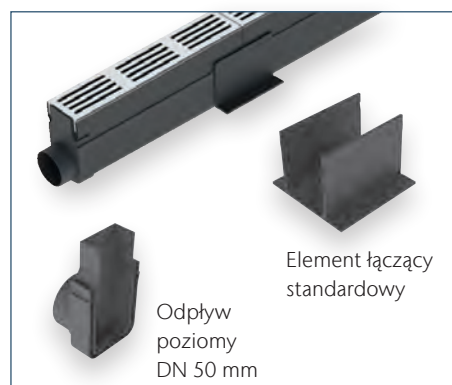


Opcje połączenia

Kanał z odpływem dolnym



Kanał z odpływem bocznym



Wskazówki

- Podczas układania nowej nawierzchni zalecamy rozciągnięcie sznurka murarskiego w celu określenia poziomu wysokości. Kanał z rusztem należy zawsze instalować 3-5 mm poniżej krawędzi nawierzchni.
- W przypadku montażu kanału w istniejącej nawierzchni zalecamy wykonanie drewnianego szablonu o żądanej wysokości do ułożenia kanału.
- Podczas układania kanału wzdłuż istniejącej konstrukcji należy użyć elementu łączącego asymetrycznego tylko z jedną wypustką.

1. ACO Slimline posiada odpływ poziomy lub pionowy. Odpływ poziomy jest zintegrowany ze ścianką zamykającą, a odpływ pionowy z elementem łączącym. W przypadku odpływu pionowego należy wywiercić otwór (Ø 45 mm) w podstawie kanału, w miejscu umieszczenia adaptera odpływu pionowego.

Uwaga:

1. Należy podłączyć maksymalnie 6 metrów kanałów ACO Slimline do odpływu pionowego i maksymalnie 5 metrów do odpływu poziomego.

W tym systemie nie ma syfonu. Można zapobiec powstawaniu nieprzyjemnych zapachów instalując syfon podczas podłączania do kanalizacji ściekowej.

2. Wykonać wykop o głębokości ok. 15 cm i szerokości 16 cm. Fundament powinien mieć co najmniej 5 cm wysokości.

3. Przygotować mieszankę betonową poprzez wymieszanie trzech części piasku z jedną częścią cementu i z wodą - do uzyskania konsystencji wilgotnej ziemi. Przygotowaną mieszankę należy wypełnić wykop tak, aby jej grubość po zagęszczeniu wynosiła co najmniej 5 cm. Zaciśnąć łączniki wokół elementów kanału i zamontować ścianki.

Należy użyć kolejnego łącznika bezpośrednio przed każdą ścianką zamykającą, tak aby zapewnić dobre zakotwienie w betonie na końcach odwodnienia. Następnie wypoziomować całość odwodnienia do odpowiedniej wysokości i wypełnić wykop z boku kanału wilgotnym betonem, a następnie zagęścić go. Zawsze należy pozostawić ruszt w korpusie kanału!

4. Korpus kanału i ruszt można przyciąć na dowolną długość za pomocą piły do metalu.

5. Ścianki zaślepiające powinny być przymocowane do końców każdej sekcji kanału. Ze względu na różne współczynniki rozszerzalności tworzywa sztucznego (kanał) i aluminium (ruszt) możliwe jest, że długość kanału może nieznacznie odbiegać od długości rusztu. Najlepiej jest umieścić każdy ruszt na odpowiednim korpusie kanału.

6. Wszystkie części z tworzywa sztucznego można również połączyć za pomocą wodoodpornego kleju do PVC lub ABS.

7. W zależności od sytuacji montażowej, boki kanału należy stabilizować za pomocą wilgotnego betonu lub piasku.

ACO Polska

ul. Fabryczna 5, Łajski
05-119 Legionowo

Skontaktuj się z nami:

info@aco.pl

www.aco.pl



Inteligentne systemy odwadniające ACO zapewniają odprowadzanie lub magazynowanie wody deszczowej i ścieków. Używamy innowacyjnej technologii separacji i filtrowania, aby zapobiec zanieczyszczeniu wody. Podejmujemy wyzwanie. Podejmujemy wyzwanie ponownego wykorzystania wody, zapewniając w ten sposób cykl oszczędzania zasobów.

ACO. we care for water